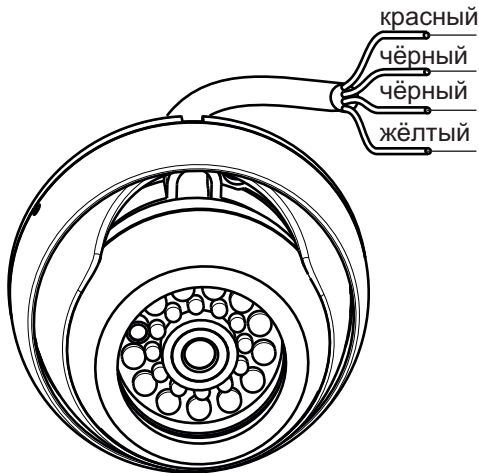


AP-14SG – купольная телекамера цветного изображения, предназначенная для использования вне помещения в составе видеодомофонов **VIZIT** и в системах видео наблюдения.



- Металлический корпус, антивандальное исполнение
- Устойчивость к атмосферному воздействию
- Широкий температурный диапазон
- 24 инфракрасных светодиода для подсветки
- Автоматическое включение подсветки в тёмное время суток
- Автоматическое переключение цветного изображения на чёрно-белое в тёмное время суток

Рисунок 1 - Внешний вид телекамеры

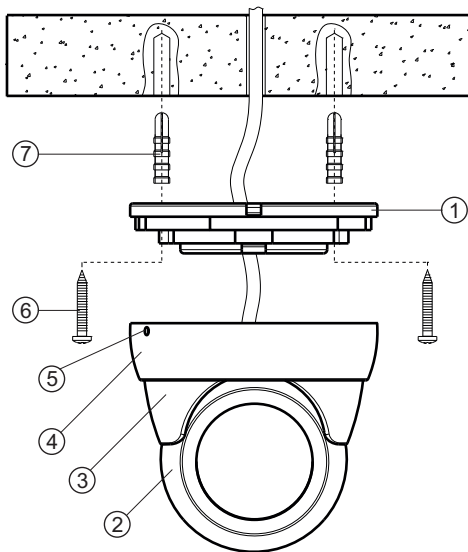
МЕРЫ ПРЕДОСТОРОЖНОСТИ

- Устанавливайте телекамеру в места, защищенные от прямых солнечных лучей.
- Убедитесь, что напряжение питания соответствует пределам, указанным в технических параметрах.
- Не производите ремонтные работы самостоятельно, обращайтесь в специализированные сервисные организации.

КОМПЛЕКТ ПОСТАВКИ

Телекамера	1 шт.
Инструкция по эксплуатации	1 шт.
Комплект крепежа	1 шт.
Резистор 100 Ом	1 шт.

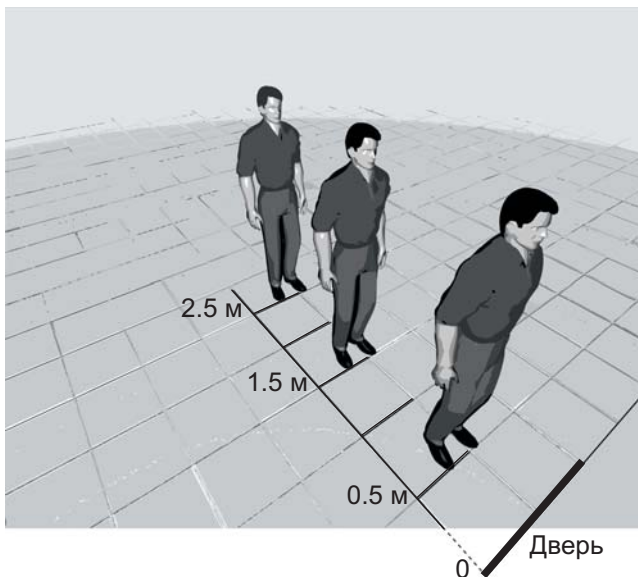
УСТАНОВКА



1. Снимите основание (1), ослабив фиксирующий винт (5) ключом-шестигранником из комплекта крепежа и открутив против часовой стрелки фиксирующую крышку (4).
2. Выберите подходящее для крепления телекамеры место* на потолке или стене и закрепите основание с помощью шурупов (6) и дюбелей (7) из комплекта крепежа.
3. Наденьте фиксирующую крышку (4), шар (2) и среднюю крышку (3) на основание. Закрутите фиксирующую крышку (4) так, чтобы шар мог вращаться.
4. Подключите телекамеру к блоку питания и монитору. Убедитесь, что изображение с телекамеры подается на монитор. Отрегулируйте изображение, перемещая шар и среднюю крышку.
5. Окончательно закрепите шар, закрутив фиксирующую крышку (4) и винт (5).

Рисунок 2 - Крепление телекамеры

* Место крепления выбирается в зависимости от необходимого поля обзора. Иллюстрация поля обзора телекамеры в зависимости от её расположения приведена на рисунке 3.



- Высота установки телекамеры (от пола) - 2.5 м
- Расстояние от телекамеры до центра двери - 1.5 м (по горизонтали)

Рисунок 3 - Поле зрения телекамеры



Рисунок 4 - Цвет и назначение проводов телекамеры AP-14SG

1. Подключение в составе малоабонентских видеодомофонов VIZIT.

Провода телекамеры и выводы резистора 100 Ом подключаются к соответствующим клеммам мониторов VIZIT или блока коммутации БКМ-440(М). Пример подключения двух телекамер в составе малоабонентского видеодомофона показан на рисунке 5.

Внимание! Не используйте клемму / вывод Ev блока вызова при подключении телекамеры.

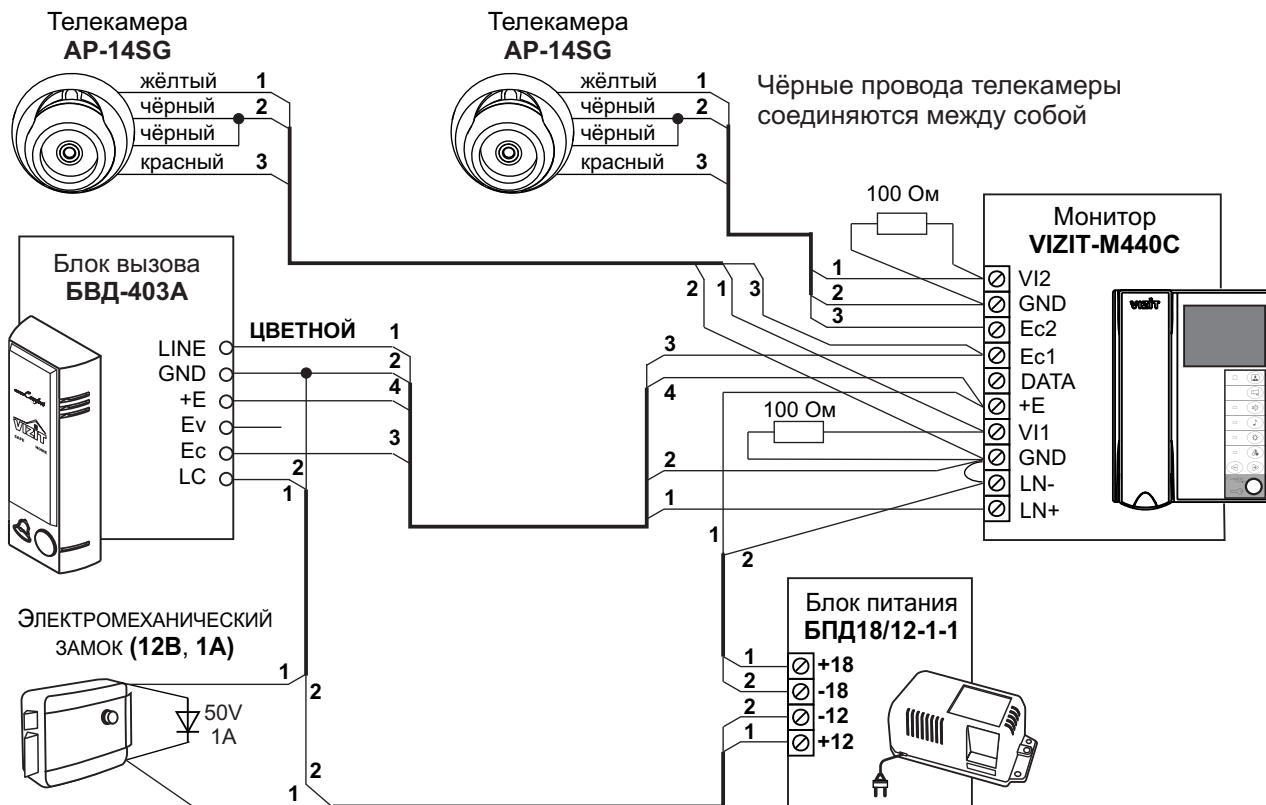


Рисунок 5 - Схема соединений телекамер AP-14SG с монитором VIZIT-M440C в составе малоабонентского видеодомофона

Рекомендуется выполнять линию видеосигнала коаксиальным или комбинированным кабелем для систем видеонаблюдения, если длина кабеля между монитором и телекамерой превышает 20 м. При этом снижается вероятность появления помех на экране монитора.

2. Подключение в составе многоабонентских видеодомофонов VIZIT.

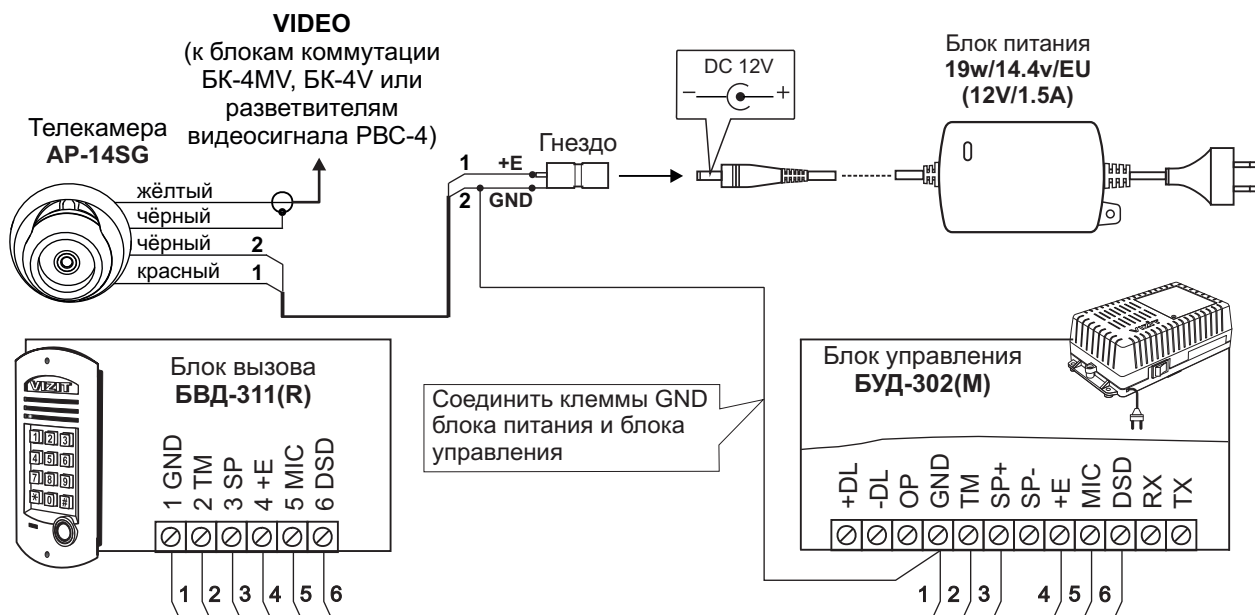


Рисунок 6 - Схема соединений телекамеры AP-14SG в составе многоабонентского видеодомофона

ТЕХНИЧЕСКИЕ ПАРАМЕТРЫ

Модель	AP-14SG
Система цветности	PAL
Фотоприёмник	1/4" CMOS
Количество рабочих элементов (пикселей) по горизонтали (H) и по вертикали (V)	628 (H) x582 (V)
Горизонтальное разрешение	420 Твл
Объектив	f = 2.8 мм, Board
Угол обзора (диаг. / верт. / гор.),°	83 / 50 / 64
Количество инфракрасных светодиодов (ИК)	24 светодиода
Дальность действия инфракрасной подсветки	15 м
Чувствительность	0 Люкс (инфракрасные светодиоды включены)
Система сканирования	625 строк, 25 кадров/с
Выход видеосигнала	1 В размах / 75 Ом, композитный
Источник питания	12VDC ± 10%
Ток потребления	200 мА макс.
Габаритные размеры (диаметр x высота)	94 x 68.5 мм
Масса	350 г.
Класс защиты	IP 66
Рабочий температурный режим	- 30° С ...+ 50° С