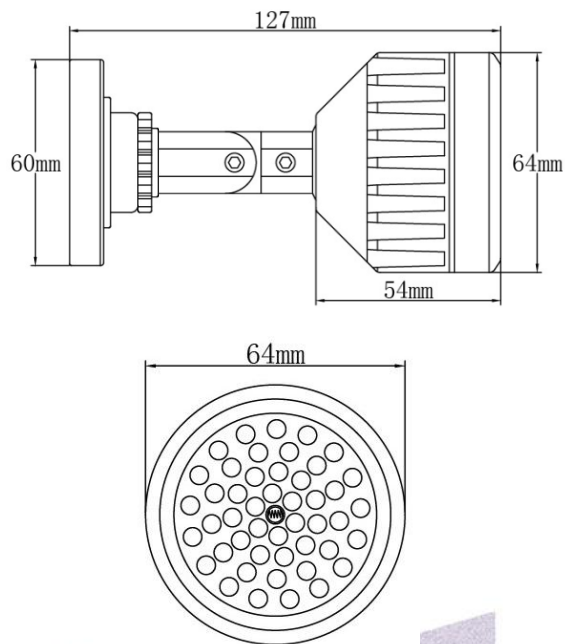


## ■ Спецификация



Модель	TSp-IRS40-60-12
Количество диодов, шт	49
Размер диода, мм	φ5 x 14
Угол освещения, °	60
Дальность ИК подсветки, м	20-30
Адаптивная ИК подсветка	есть
Датчик освещенности	есть
Рабочая температура	-40°C ~ +50°C RH95% Макс.
Температура хранения	-30°C ~ +60°C RH95% Макс.
Питание	DC12V/400mA
Габариты, мм	127 x 64
Вес	230 г
Класс защиты	IP66

## ■ Габариты



# Инструкция



[www.Tantos.pro](http://www.Tantos.pro)



**Инфракрасный прожектор**  
ближней дистанции

**TSp-IRS40-60-12**

## ■ Введение

Благодарим за покупку нашей продукции!

Надеемся, что данное изделие удовлетворит Вашим требованиям по цене и качеству, что позволит построить оптимальную CCTV-систему

### ВНИМАНИЕ:

- Рабочая температура, питание, полярность должны строго соответствовать заявленному в данной Инструкции
- Не смотрите в работающий прожектор
- Не касайтесь корпуса во время работы прожектора
- Не направляйте прожектор на бумагу или на легко воспламеняющиеся материалы
- Не касайтесь стекла пальцами. Очистить от отпечатков пальцев можно специальными чистящими средствами
- При неисправности не пытайтесь самостоятельно разобрать или починить прожектор. Неисправный прожектор передайте Вашему продавцу

	Комплектность	
1	Уличный ИК прожектор	1
2	Гарантийный талон	1
3	Инструкция	1