



IP КАМЕРЫ IP EYE  
КАЧЕСТВО В ДЕТАЛЯХ

 **IP EYE**

**8 800 100 39 45**  
бесплатно для звонков по России

**(495) 363-47-09**  
Москва

**(812) 385-77-49**  
Санкт-Петербург

## Содержание

<b>I. ОБЩИЕ СВЕДЕНИЯ.</b> .....	<b>3</b>
<b>II. КОМПЛЕКТ ПОСТАВКИ.</b> .....	<b>4</b>
<b>III. УСТАНОВКА КАМЕРЫ.</b> .....	<b>5</b>
<b>IV. РЕГУЛИРОВКА КАМЕРЫ.</b> .....	<b>6</b>
<b>V. ПОДКЛЮЧЕНИЕ КАМЕРЫ.</b> .....	<b>9</b>
5.1. Подключение к локальной сети. ....	9
5.2. Соединение с устройствами воспроизведения/записи звука. ....	9
5.3. Соединение с дисплеем через аналоговый выход. ....	10
5.4. Соединение с USB устройствами. ....	10
<b>VI. НАСТРОЙКА ПАРАМЕТРОВ КАМЕРЫ.</b> .....	<b>11</b>

## I. ОБЩИЕ СВЕДЕНИЯ.

Камера видеонаблюдения – устройство, предназначенное для формирования и передачи изображения (видеопотока) наблюдаемого объекта, используемая, как правило, в системах видеонаблюдения.

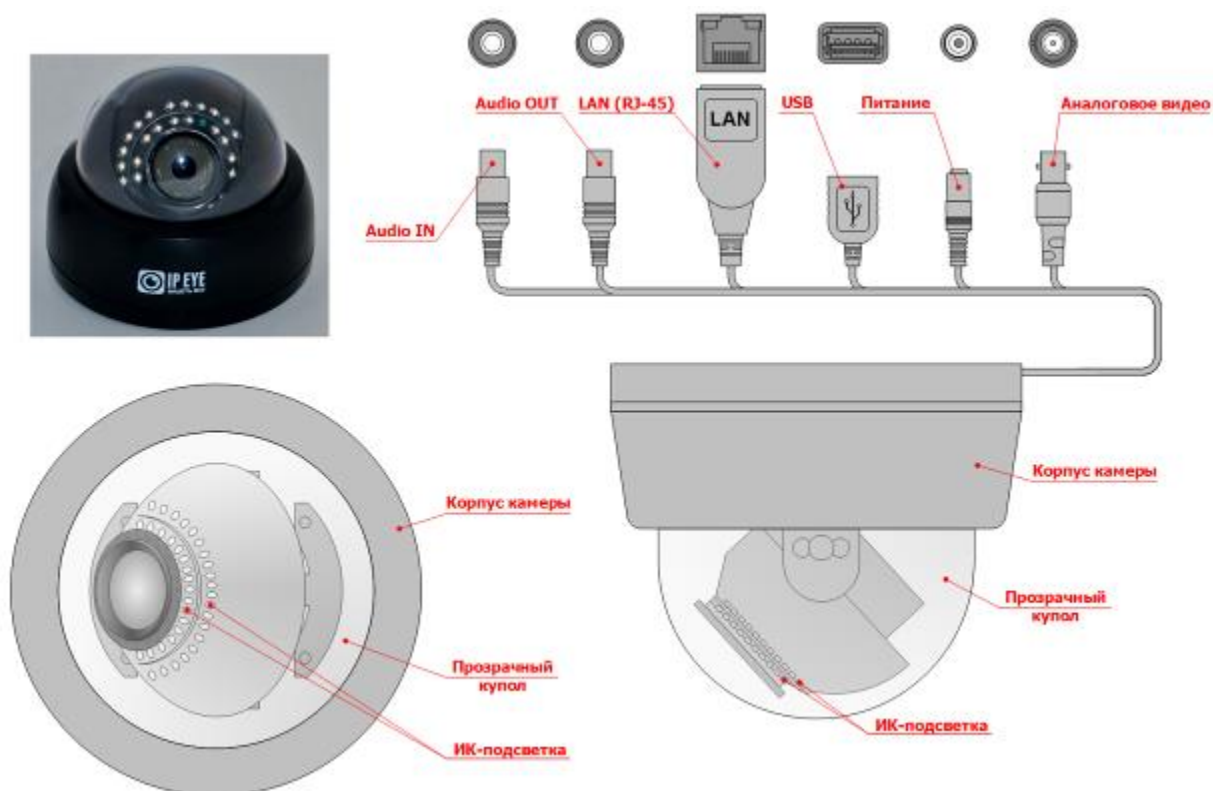
Данное руководство содержит основные сведения по установке и эксплуатации IP камеры производства компании IPEYE, следующих моделей:

IPEYE-3801xx, 3821xx, 3831xx, 3835xx, 3841xx, 3851xx, где xx – литеры дополнительных опций, либо моделей.

Данная камера видеонаблюдения является IP камерой, т.е. устройством для передачи сигнала по компьютерным сетям. Также, возможности камеры позволяют подключить ее для передачи аналогового сигнала.

Внешний вид IP камеры приведен и интерфейсов подключения на рисунке 1.1

Рисунок 1.1



## **II. КОМПЛЕКТ ПОСТАВКИ.**

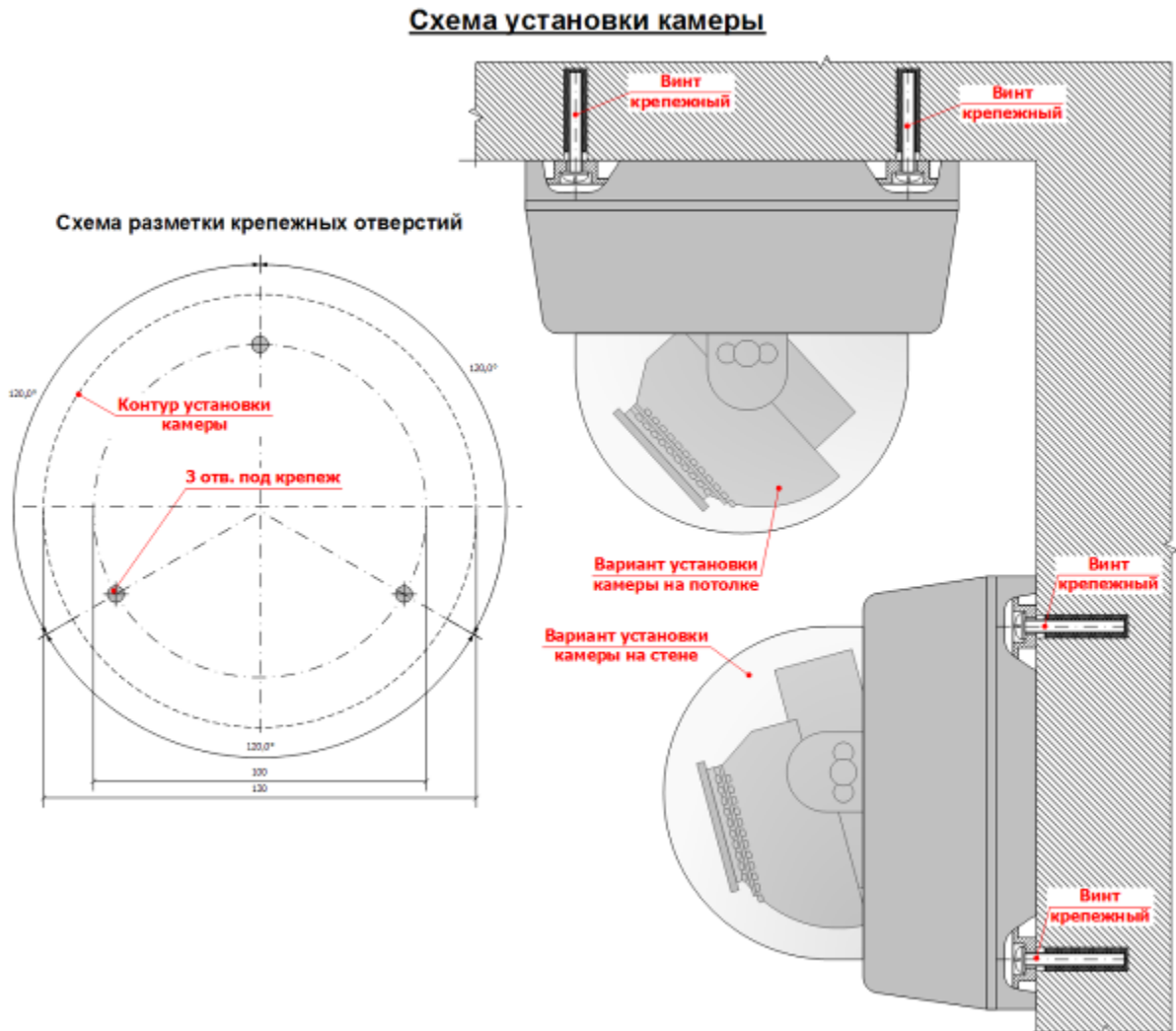
В комплект поставки камеры входит:

- IP камера – 1 шт.;
- Монтажный комплект – 1 компл.;
- Руководство по эксплуатации – 1 шт. (может поставляться в электронном виде);

### III. УСТАНОВКА КАМЕРЫ.

Камера выполнена в пластиковом корпусе форм-фактора «купол» и представляет собой полусферическую конструкцию, крепящуюся ровной поверхностью: стене или потолку. Схема установки камеры приведена на рисунке 3.1.

Рисунок 3.1



Для установки камеры необходима плоская твердая площадка, в которой, необходимо выполнить три отверстия. После выполнения отверстий камера закрепляется на площадке при помощи резьбового крепежа, входящего в комплект поставки.

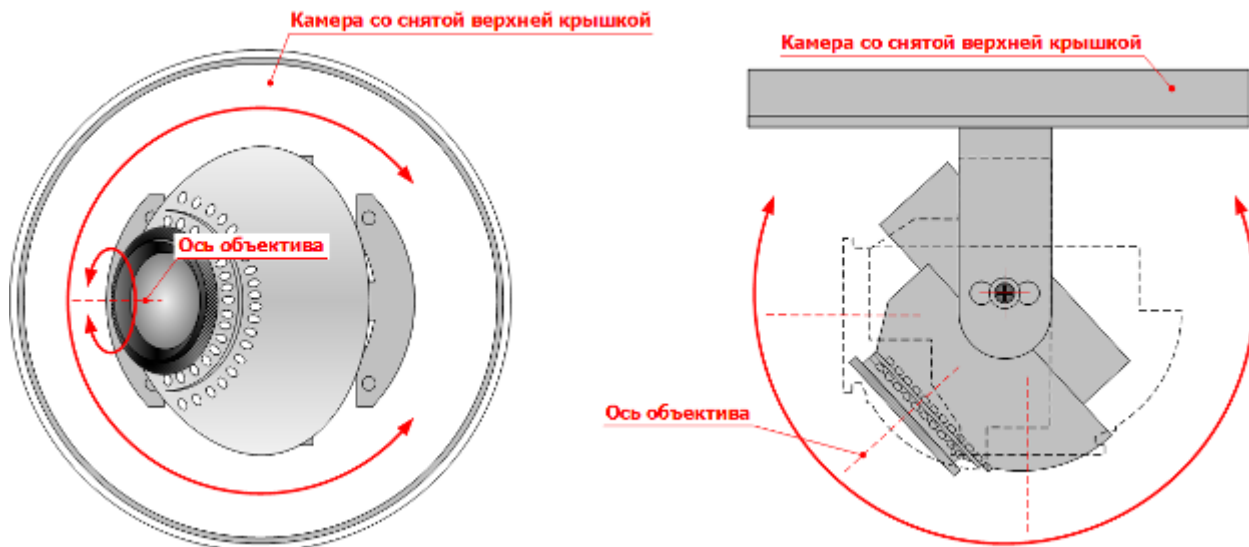
#### IV. РЕГУЛИРОВКА КАМЕРЫ.

Для регулировки положения камеры необходимо снять верхнюю крышку. Снятие крышки производить при помощи комплектного ключа. Для снятия верхней крышки необходимо вставить ключ в паз выполненный в верхней крышке и поворачивать его, с небольшим усилием, до момента пока верхняя крышка не отделится от основания. Схема снятия верхней крышки приведена на рисунке 4.1. Схема регулировки положения камеры приведена на рисунке 4.1

Рисунок 4.1



Рисунок 4.2



Камера имеет регулировку положения в трех плоскостях. Регулировка положения камеры осуществляется путем поворота внутренней части конструкции корпуса в соответствующей плоскости.

Регулировка изображения на камере с вариофокальным объективом осуществляется при помощи передвижения одного из регуляторов (см. рис. 4.2), расположенных на объективе. При этом, передний регулятор отвечает за регулировку угла обзора и уровня увеличения изображения, а задний, за резкость изображения. Для свободного передвижения регуляторов необходимо выкрутить их из объектива на два-три оборота, а после окончания регулировки, завернуть обратно.

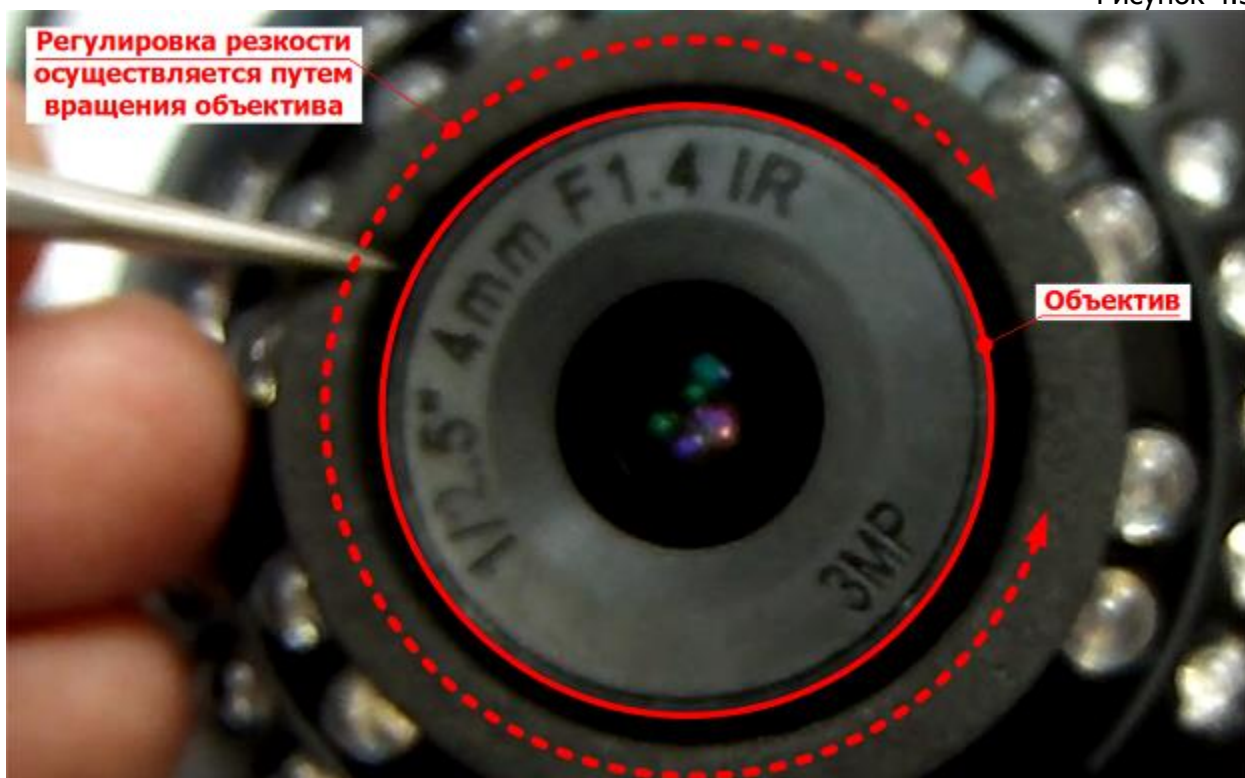
Рисунок 4.2



Для камер с фиксированным объективом возможна только регулировка резкости. Эта регулировка осуществляется путем поворота (см. рис. 4.3)

объектива. Поворот объектива необходимо осуществлять при ослабленном стопорном винте, аккуратно поворачивая подвижную часть объектива тонким металлическим предметом, например пинцетом. После регулировки произвести затяжку стопорного винта.

Рисунок 4.3



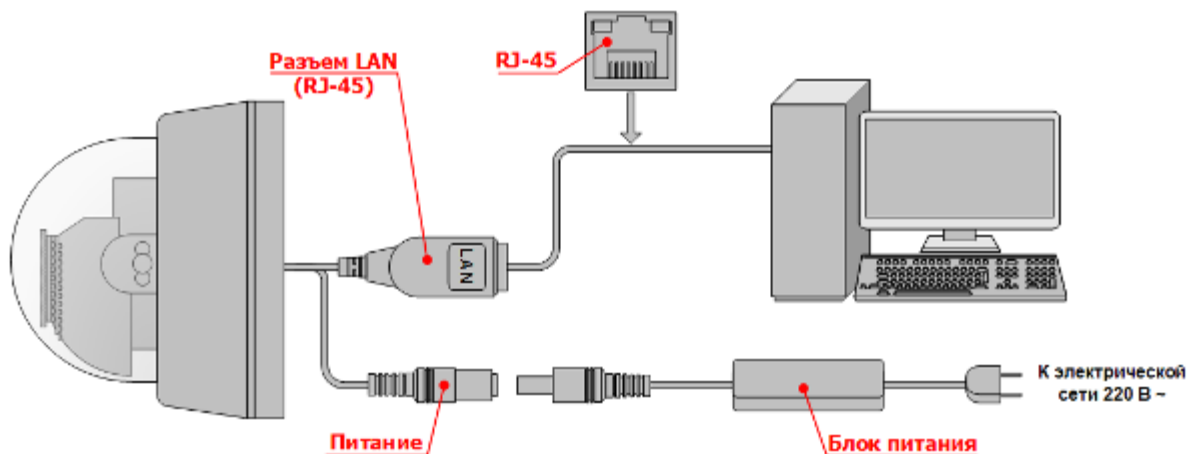


## V. ПОДКЛЮЧЕНИЕ КАМЕРЫ.

### 5.1. Подключение к локальной сети.

Схема подключения камеры к локальной сети или компьютеру приведена на рисунке 5.1.

Рисунок 5.1



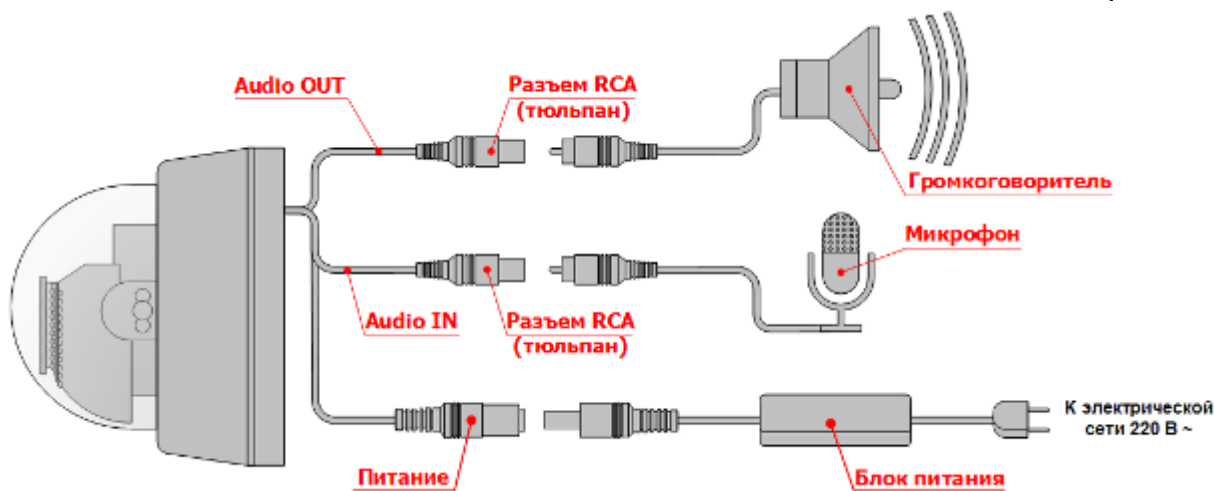
Для включения камеры и просмотра изображения с нее необходимо:

1. Подключить камеру, при помощи комплектного блока питания, к электрической сети 220В ~.
2. Соединить сетевой разъем камеры с сетевым разъемом ПК или коммутационного устройства (свич, роутер).

### 5.2. Соединение с устройствами воспроизведения/записи звука.

Схема соединения камеры с устройствами воспроизведения и записи звука приведена на рисунке 5.2.

Рисунок 5.2.

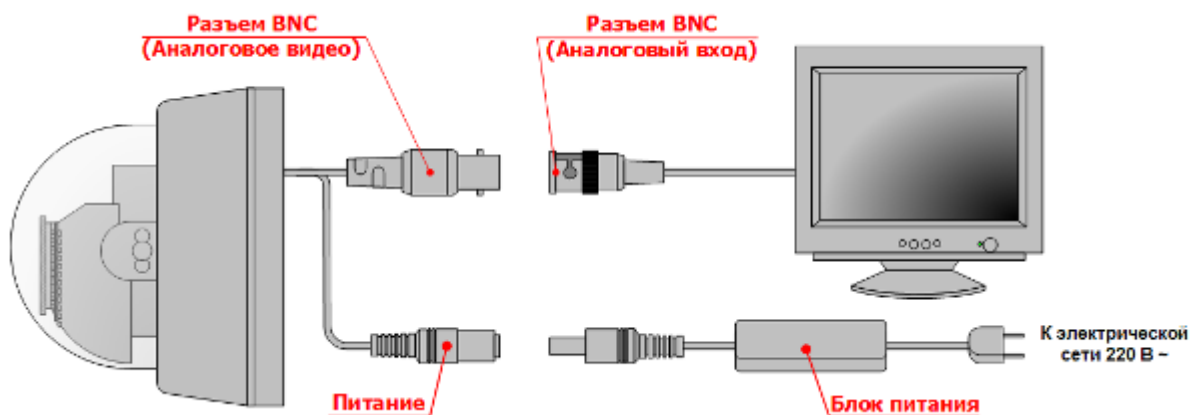


В качестве микрофона и громкоговорителя должны быть использованы специальные устройства, предназначенные для эксплуатации в системах видеонаблюдения.

### 5.3. Соединение с дисплеем через аналоговый выход.

Схема соединения камеры с дисплеем через аналоговый выход приведена на рисунке 5.3.

Рисунок 5.3.

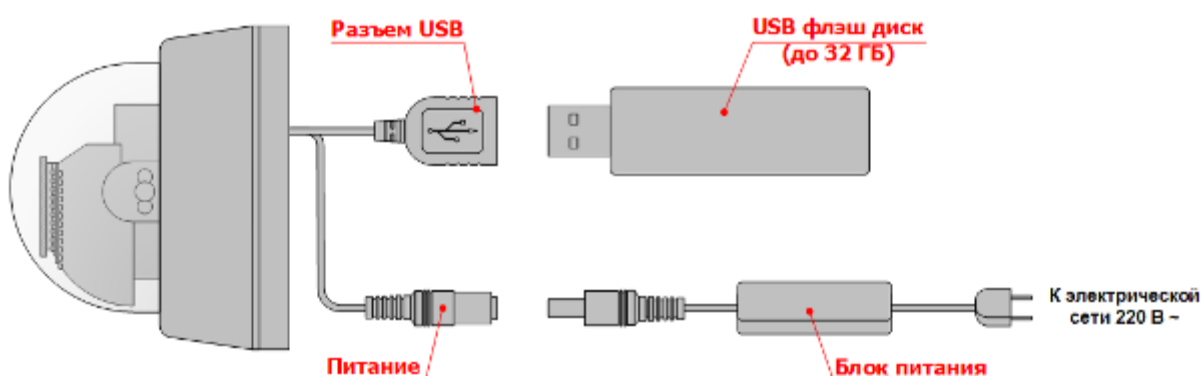


Для соединения с дисплеем через аналоговый вход на кабеле подключаемом к камере должен присутствовать разъем BNC.

### 5.4. Соединение с USB устройствами.

Схема соединения камеры с USB устройствами приведена на рисунке 5.4.

Рисунок 5.4.



На текущий момент в качестве USB устройств могут использоваться только внешние хранилища информации, предназначенные для записи на них видео/аудиоданных с камеры.

## **VI. НАСТРОЙКА ПАРАМЕТРОВ КАМЕРЫ.**

Настройку параметров камеры можно произвести двумя способами – через веб-интерфейс, а также посредством ПО (UC клиент), поставляемого в комплекте с камерой. Подробное руководство по настройке параметров камеры обоими способами приведено в соответствующих руководствах, также входящих в комплектацию камеры и содержащихся на прилагаемом компакт диске.

Для базовой настройки камеры через веб-интерфейс можно использовать любой браузер, однако требуется установленный IE. Рекомендуемая версия - не ниже 8.

По умолчанию IP адрес камеры – **192.168.0.123**;

Логин для входа - **admin**;

Пароль для входа – **123456**.